

HAUT-PARLEURS IP





MAJORCOM:

MAJORCOM:

Une histoire, un savoir faire

Installé à Toulouse **depuis 50 ans**, MAJORCOM est **n°1 français** et acteur majeur européen de la sonorisation professionnelle de confort et de sécurité.

Première entreprise spécialisée en sonorisation professionnelle à **obtenir les certifications européennes en France**, MAJORCOM tire parti du développement des technologies les plus avancées pour commercialiser des produits de dernière génération.

MAJORCOM maîtrise la production et vous offre à la fois la garantie constructeur sur les produits de Public Address et la conformité de ses systèmes de sécurité aux normes européennes EN 54 et Internationales ISO.

Une équipe, une expertise

MAJORCOM **place le service client au cœur de ses métiers** avec une équipe dédiée.

Nos systèmes sont conçus sur mesure par notre Bureau d'Études, composé d'acousticiens et d'ingénieurs électroniques, soutenu dans son expertise par une R&D, un SAV et des fonctions support fortement impliqués.



Nous proposons à nos partenaires des systèmes vraiment adaptés à la réalité de leurs besoins techniques et aux besoins des utilisateurs finaux.

Des valeurs à toute épreuve



PROCHE ET À L'ÉCOUTE DU CLIENT : toute notre attention et nos expertises sont à votre service pour **informer, sécuriser et proposer une expérience client attractive.**



PRIORITÉ À LA QUALITÉ : optimisez votre taux de rentabilité grâce à **des installations fiables et contrôlées par notre service Qualité (SAV < 0.3%).**



CULTURE DE L'INNOVATION : nos installations intègrent toute innovation en faveur d'une **performance technique, énergétique et connectique accrue.**



UNE LONGUE EXPERTISE : notre ingénierie s'appuie sur des ressources techniques innovantes, sur **la pérennité de nos équipes et leur implication sans limite dans vos projets.**

MAJORCOM:

Une large gamme de produits et services

MAJORCOM assure conseils, études, devis, montage, mise en service, maintenance et SAV dans les meilleurs délais sur une sélection de produits de :



SONORISATION DE CONFORT & IP

- Sources et micros
- Mélangeurs
- Amplificateurs
- Audio IP
- Haut-parleurs
- PPMS, POI, PPI
- Système de conférence
- Boucles magnétiques...



SONORISATION PROFESSIONNELLE

- Line Array
- Enceintes
- Source
- Processeurs
- Amplificateurs
- Mélangeurs
- Accessoires...



SONORISATION DE SÉCURITÉ

- Systèmes EN54-16
- Batteries et chargeurs EN54-4
- Accessoires EN54
- Haut-Parleurs EN54-24

Nos références

MAJORCOM a construit sa notoriété sur le succès de milliers de projets réalisés.

+ 50 000
sites installés

+ 30 000
clients



+ 1000
installateurs fidélisés

+ 100
Bureaux d'Études partenaires

Des supports

Pour vous accompagner dans la réussite de vos projets.



DOCUMENTATION TECHNIQUE : consultez nos fiches techniques, exemples de sonorisation, vidéos et catalogues sur notre site web : www.majorcom.fr

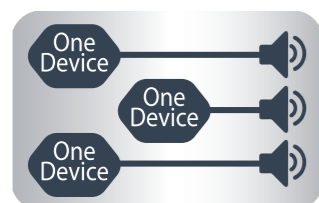


SITE WEB : retrouvez nos services et produits, consultables sur tous vos supports digitaux, via notre site www.majorcom.fr



NEWSLETTER : recommandations, innovations, invitations à des salons... Pour suivre toute l'actualité MAJORCOM, abonnez-vous à notre Newsletter sur www.majorcom.fr

Des solutions de sonorisation sur réseau IP pour chaque espace

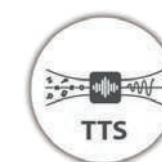
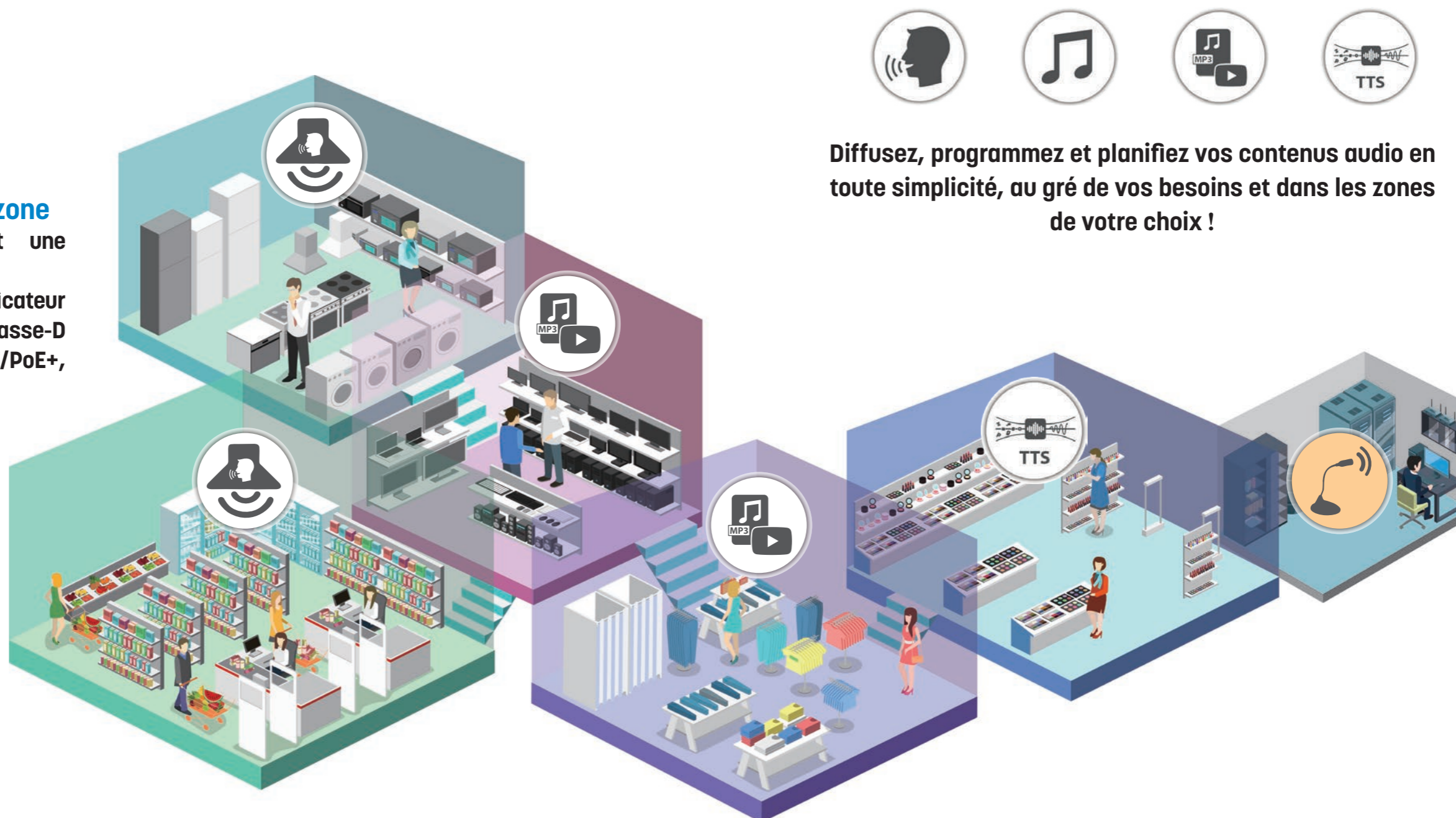


Contrôle individuel de zone

Chaque haut-parleur est une solution audio complète.

Il intègre son propre amplificateur numérique de type classe-D auto alimenté en POE/PoE+, une sortie ligne et des contacts secs ainsi qu'un logiciel de configuration et de monitoring pour un contrôle précis et individuel.

Cela permet également de réduire les besoins en équipements et en espace contrairement à un système analogique.



Diffusez, programmez et planifiez vos contenus audio en toute simplicité, au gré de vos besoins et dans les zones de votre choix !



Haute qualité audio
Format de haute qualité audio numérique
Non compressé/ Compressé



Alimentation simplifiée
Le haut-parleur IP est alimenté par le commutateur POE (802.3af) ou POE+ (802.3at)

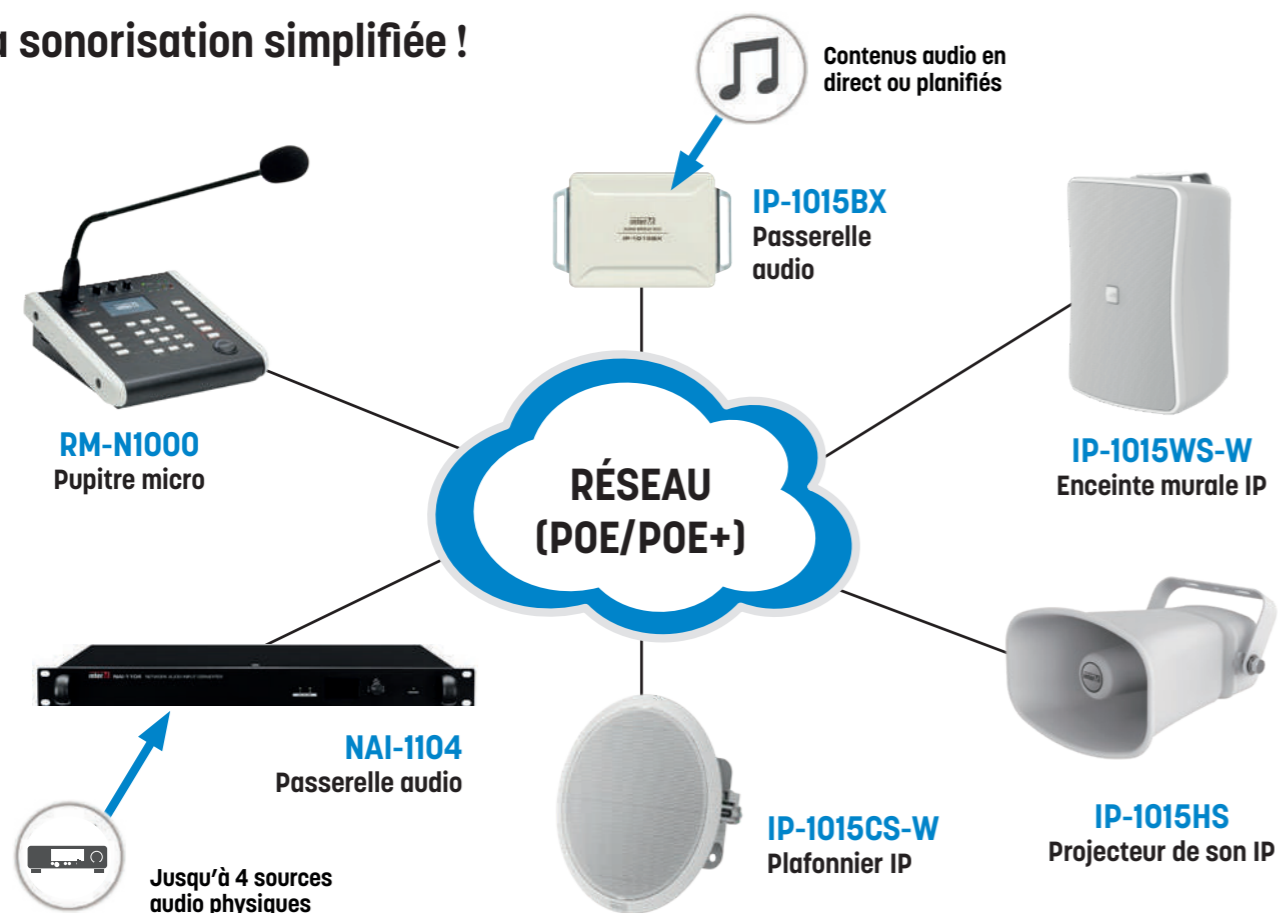


Interopérabilité
Il peut être utilisé conjointement avec des systèmes de téléphonie d'entreprise IP-PBX (SIP) et de vidéosurveillance (VMS)



Raccordement simplifié
Pour ajouter un haut-parleur IP, il suffit de le connecter au réseau Ethernet et de l'ajouter dans le logiciel

La sonorisation simplifiée !



- Notre système haut-parleurs IP peut exploiter et gérer les diffusions via un réseau Ethernet standard.
- Grâce au réseau, le système reçoit l'alimentation et l'audio, et les utilisateurs peuvent surveiller et gérer le système.
- Le système haut-parleurs IP fournit un planificateur annuel, un TTS et des fonctions de surveillance visualisées graphiquement et en temps réel.

Protocole AOE

Grâce au protocole AOE (Audio Over Ethernet), le système peut diffuser au format compressé MP3 ou au format non compressé PCM (Pulse-code modulation*).

Contrôle individuel de zone

- Le haut-parleur, l'amplificateur de puissance et la télécommande sont intégrés dans un seul appareil afin que l'utilisateur puisse configurer un système, où 1 haut-parleur = 1 zone.
- Cela permet le contrôle individuel des haut-parleurs installés dans plusieurs zones.
- Jouez et programmez différents contenus dans différentes zones et modifiez facilement les zones et le contenu à tout moment, au besoin, sans aucun matériel annexe supplémentaire ou modification de câblage.

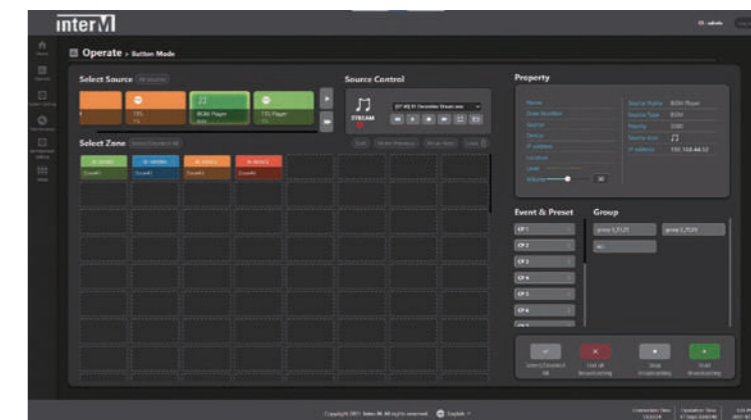
Contrôle de sonorisation dynamique multisources

- Prend en charge la lecture jusqu'à 48 sources (multidiffusion)
Jusqu'à 24 sources audio et 24 pupitres micro peuvent être enregistrés dans le système.
- Configuration unique du système
Jusqu'à 256 zones de contrôle (multidiffusion). Jusqu'à 20 zones de contrôle (diffusion unique). Jusqu'à 255 groupes.
- Haut-parleur IP + IPA 100 : configuration de liaison du système (à venir)
Jusqu'à 512 zones de contrôle (multidiffusion). Jusqu'à 20 zones de contrôle (diffusion unique). Jusqu'à 255 groupes.

* Modulation par Impulsions et Codage (MIC)

Interface graphique Web

Les utilisateurs peuvent configurer et régler le système en temps réel via un logiciel intégré.



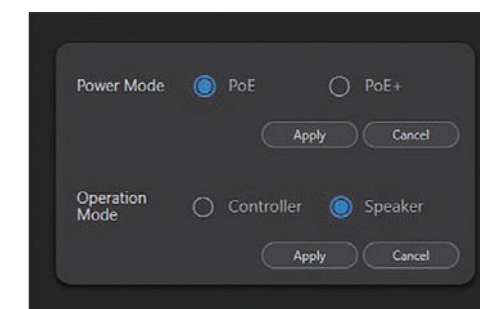
Le haut-parleur IP prend en charge deux modes de fonctionnement

Contrôleur : surveillance de l'appareil/audio, fonctionnement, enregistrement, réglage de l'appareil, etc.
Haut-parleur : diffusion d'audio, BGM, VoIP, paramètres réseau et paramètres système.

Alimentation

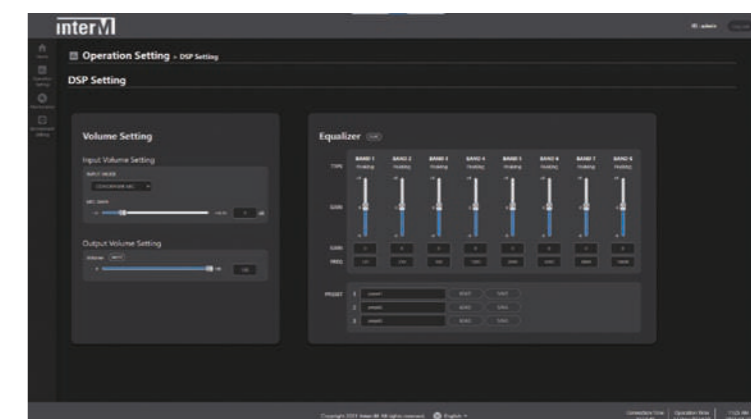
L'amplificateur réseau et les haut-parleurs IP sont alimentés via POE ou PoE+.

L'alimentation fournie atteint jusqu'à 3,7 W avec PoE et jusqu'à 10 W avec PoE+.



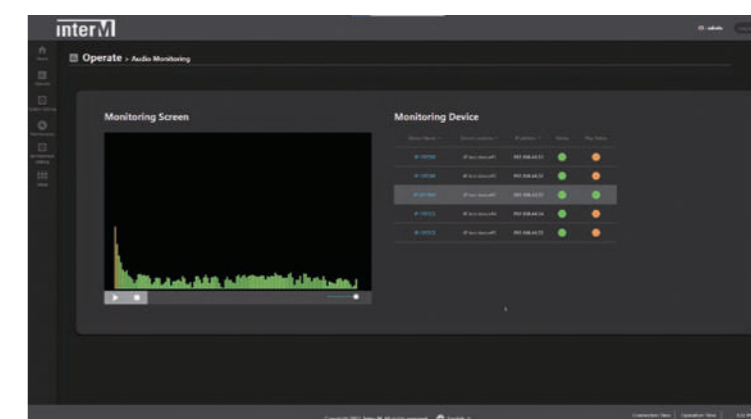
Égalisation

Haut-parleurs IP : égaliseur optimisé déjà intégré.
IP-1015BX : égaliseur fourni pour personnaliser le son.



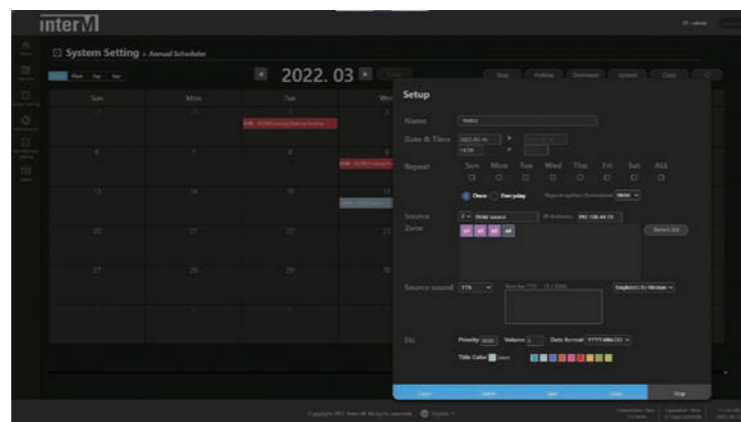
Surveillance audio des équipements

Le système "Haut-parleurs réseau" inclut un monitoring moderne de chaque équipement. Il suffit de sélectionner l'équipement souhaité et vous pourrez alors écouter et visualiser la diffusion en cours.



Planificateur annuel

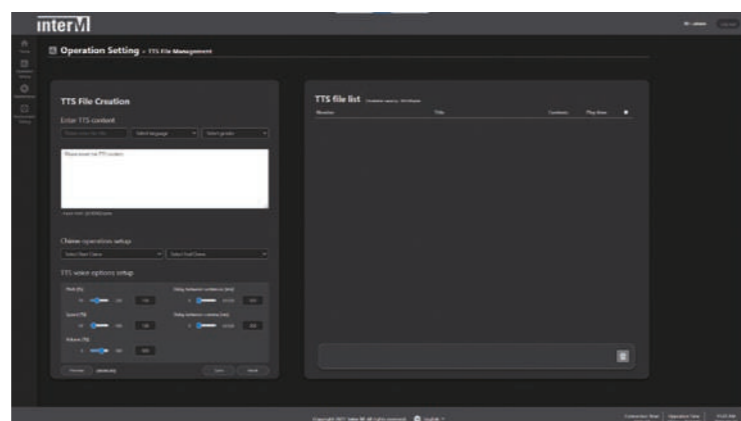
Il permet à l'utilisateur de programmer les diffusions. Il pourra, de plus, facilement ajouter, supprimer, gérer les jours fériés et télécharger/transférer des horaires au format XML.



TTS (Text to Speech)

Il permet de créer des messages audio à partir de n'importe quel texte. L'utilisateur peut définir 5 langues différentes*, le genre (homme/femme) et le carillon (début, fin). Possibilité de définir la tonalité et le délai et de modifier la vitesse et le volume.

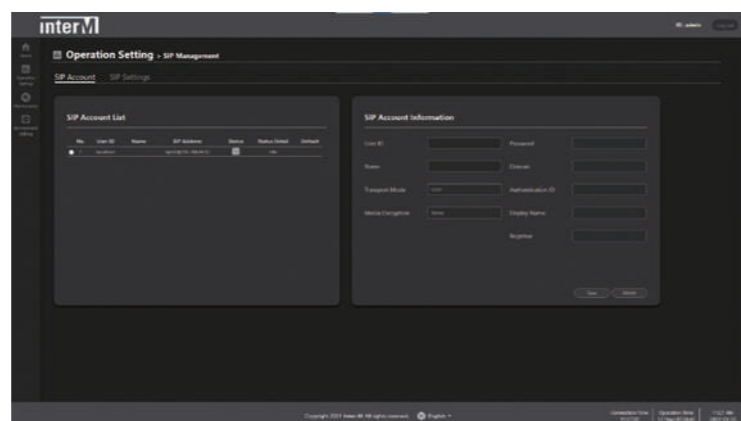
* Anglais (US, UK), Allemand, Français, Espagnol et Coréen



Interopérabilité

Les haut-parleurs IP peuvent s'intégrer facilement à un système IP-PBX (protocole SIP) ou à un système de vidéosurveillance (VMS).

En cas d'intrusion détectée par une caméra, un message d'alerte peut, par exemple, être déclenché et diffusé.



Haut-parleurs IP + IP-PBX (système de téléphonie d'entreprise)

Chaque haut-parleur IP peut être utilisé seul sans contrôleur séparé. Il est possible d'étendre facilement le système à partir du réseau (LAN) et d'émettre des appels sans limite de localisation/distance vers le ou les haut-parleurs.

L'interface WEB intégrée permet le contrôle de votre installation depuis n'importe quel PC, tablette.



Bureaux



Écoles



Entrepôts

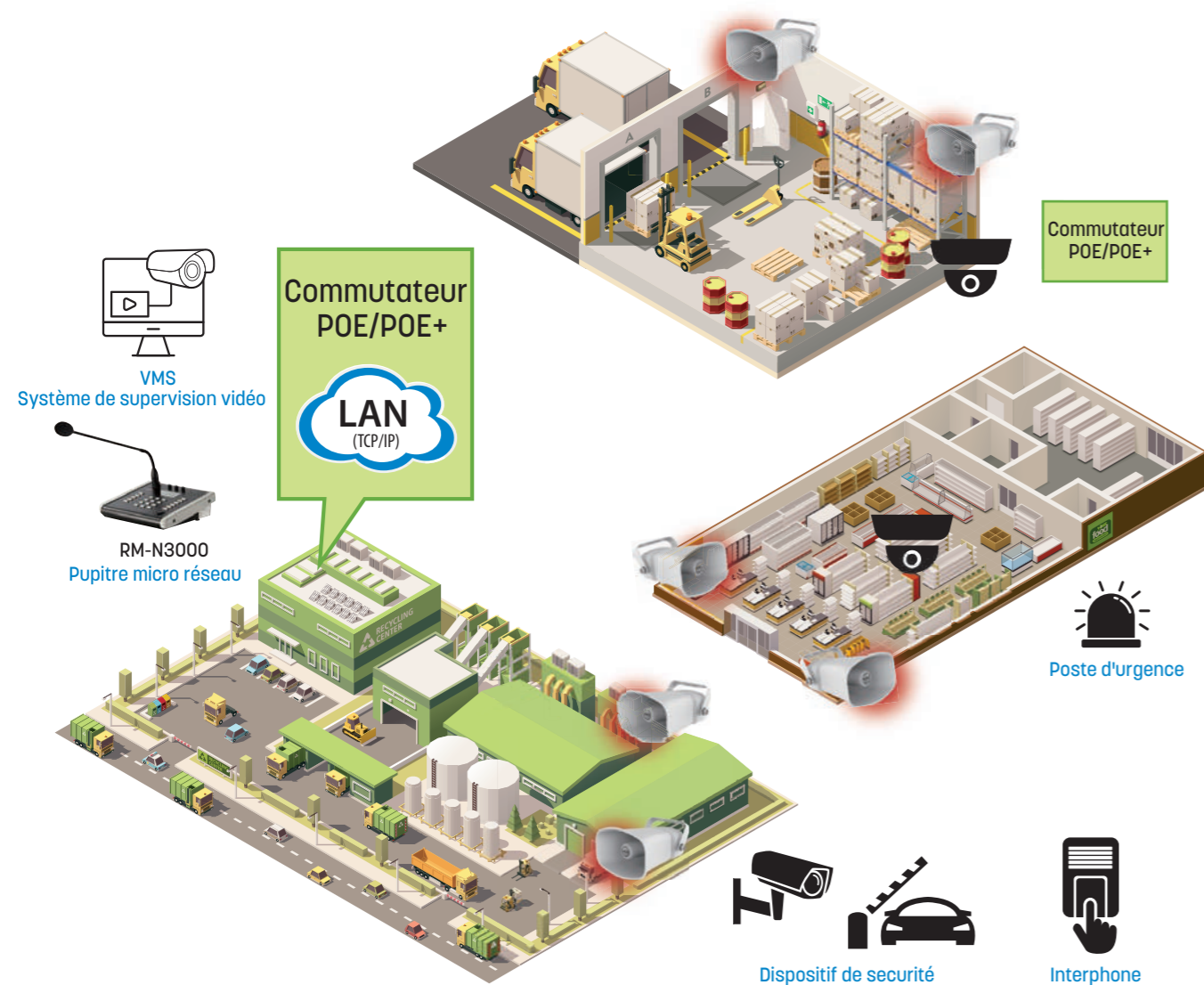


Administrations

Haut-parleurs IP + Logiciel VMS (vidéosurveillance)

En intégrant les haut-parleurs IP à un système de vidéosurveillance, l'utilisateur aura une solution complète en Audio & Vidéo. Les haut-parleurs IP aident à dissuader de manière proactive les actes criminels et à réduire les coûts d'intervention en réagissant immédiatement, en déclenchant à distance des messages audio préenregistrés ou en direct.

En réponse à une activité criminelle détectée par une caméra, un message d'alerte préenregistré pourra, par exemple, être diffusé ou un agent de sécurité pourra parler directement au suspect.



Parcs à thème



Gares



Bases militaires



Centrales électriques

IP-1015BX Passerelle audio



- Amplificateur 10 W Classe D intégré
- Prend en charge PoE/PoE+
- Ethernet 10/100 BASE-TX (IP par défaut : 192.168.1.99)
- Fente pour carte micro SD
- Mémoire utilisateur interne 1 Go
- VoIP, musique de fond, planificateur, TTS

Modèle	IP-1015BX
AMPLIFICATEUR	
Puissance de sortie (Sinusoïdale 1 kHz 8 Ω)	3,7 W (PoE), 10 W (PoE+)
Réponse en fréquence (1W @ 8Ω, ±1dB)	20Hz - 20kHz
THD+N (20Hz HPF, AES17 LPF, 8Ω)	< 3%
SORTIE LIGNE (X 1)	
Niveau de sortie maximum (symétrique)	+6 dBV ±3 dB
Réponse en fréquence	20Hz - 20kHz (+1/-3dB)
THD+N (20Hz HPF, AES17 LPF)	< 0.1%
S/B (20Hz HPF, AES17 LPF, A-WTD)	> 85 dB
CONTACT E/S	
Entrée contact (1 CH)	Contact sec
Sortie contact (1 CH)	Contact sec (N.O : Normalement Ouvert)
STOCKAGE	
Mémoire	Interne : 1 Go / Externe : Micro SD Max 32 Go
RÉSEAU	
Ethernet	10/100 Base-TX
GÉNÉRAL	
Alimentation	PoE (IEEE 802.3af type 1 Class 3) / PoE+ (IEEE 802.3at type 2 Class 4)
Température de fonctionnement	-20°C - +50°C
Consommation	PoE (IEEE 802.3af) : 44-57 VDC, Max 12.95W PoE+ (IEEE 802.3at) : 50-57 VDC, Max 25.5W
Dimensions (LxHxP)	123 x 80 x 30,6 mm
Poids	0,24 kg

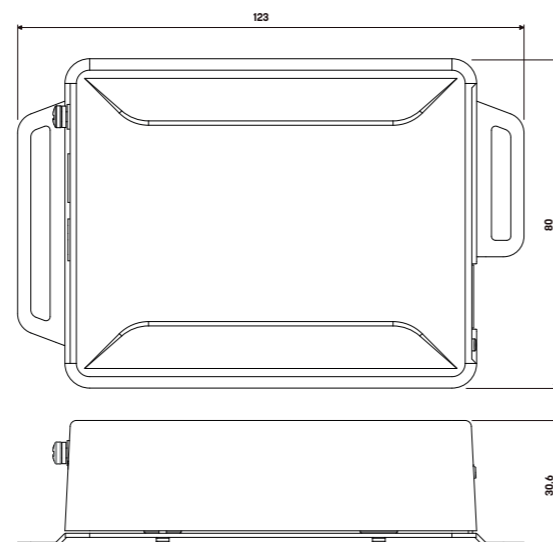
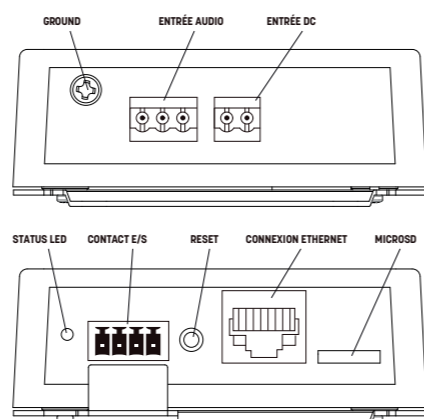
IP-1000AB

Convertisseur audio sur IP 1 entrée audio



IP-1000AB convertit puis transmet des signaux audio analogiques en signaux audio numériques. Vous pouvez facilement envoyer des sources audio (lecteur CD, tuner radio, etc.) sur le réseau en l'utilisant avec le système de haut-parleurs IP.

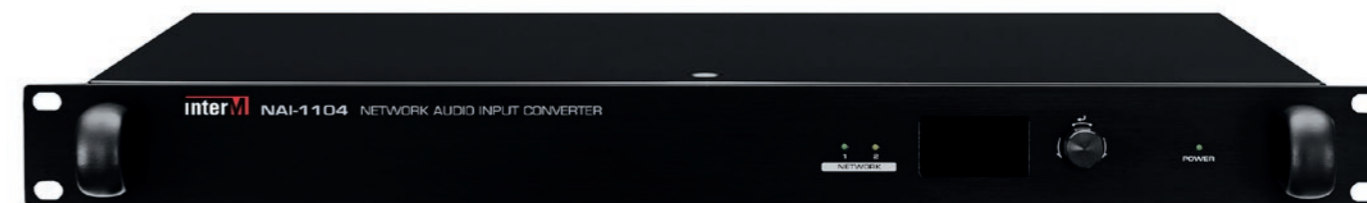
- Transmetteur audio réseau basé sur l'AOE Inter-M
- Peut être utilisé avec les systèmes haut-parleurs IP et IPA d'Inter-M
- Entrée audio ligne 1CH
- Diffusion de fichiers WAV et MP3
- Il est possible de l'intégrer à des périphériques externes via les contacts d'entrée et de sortie
- 1 Go de mémoire interne pour le stockage des sources audio (jusqu'à 32 Go d'extension par carte MicroSD)
- Contrôle de l'appareil via l'interface graphique Web
- Installation "table" ou murale



Modèle	IP-1000AB
ENTRÉE AUDIO	
Niveau d'entrée maximal (Symétrique)	+6dBV (2Vrms)
Réponse en fréquence	20Hz ~ 20kHz (±3dB)
THD (@ +0dBV 1kHz Sine Wave In, IP-1015BX LINE OUTPUT, AES17 20kHz LPF)	≤ 0.05%
S/B (@ +6dBV 1kHz Sine Wave In, IP-1015BX LINE OUTPUT, AES17 20kHz LPF, A-WTD)	≥ 92dB
CONTACT E/S	
Entrée contact (1CH)	Contact sec
Entrée contact (1CH)	Contact sec (N.O : Normalement Ouvert)
STOCKAGE	
Interne	1GB
MicroSD (non inclus)	Jusqu'à 32GB (SDHC)
RÉSEAU	
Ethernet	10/100 BASE-TX PoE
Connecteurs	Jack Ethernet (RJ-45)
GÉNÉRAL	
Alimentation	PoE (IEEE 802.3af) ou DC Min : 8V, Max : 28V
Température de fonctionnement	-20°C ~ +50°C
Consommation électrique	PoE (IEEE 802.3af) : 44-57 VDC, Max 90mA, DC : 8-28V, Max 320mA
Poids	0.24kg
Dimensions (LxHxP)	123 x 80 x 30.6 mm

NAI-1104

Convertisseur audio sur IP 4 entrées audio



- Permet d'ajouter jusqu'à 4 sources audio physiques (lecteur CD, tuner radio, etc.)
- 4 entrées de contact sec (NO : Normalement Ouvert) pour le déclenchement et l'activation du scénario.
- Alimentation CA/CC.
- Protocole propriétaire de transport audio et de données sur réseau (AOE).

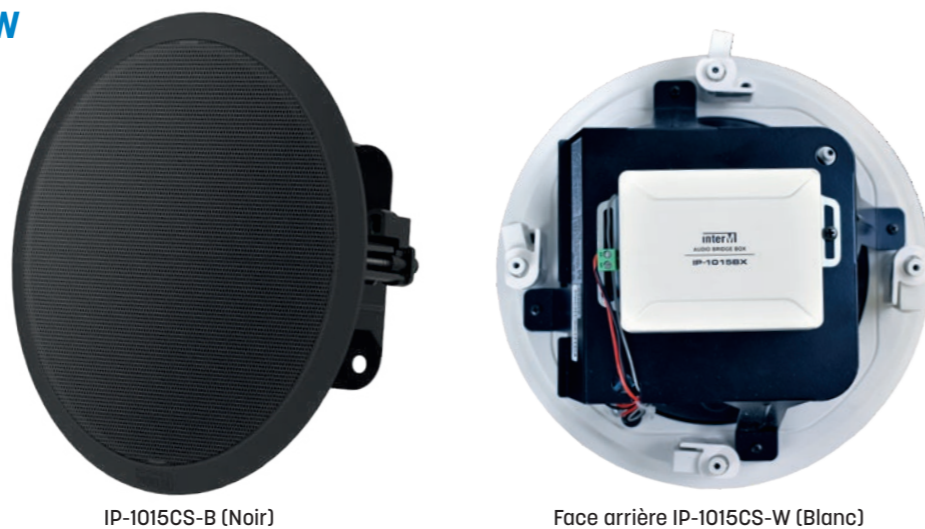
Modèle	NAI-1104
Sensibilité d'entrée audio	Ligne : 0dBV, MIC : -60dBV
Sortie nominale	0dBV
Alimentation phantom	+24V / 14mA
THD @ 1 kHz en entrée, sortie 0 dBV	Ligne : < 0.04%, MIC : < 0.2%
MIC : < 0.2% S/N à 1 kHz, sortie 0 dBV, A-WTD	Ligne : > 70dB, MIC : > 65dB
Bande passante	Ligne : 20Hz-20kHz, MIC : 20Hz-20kHz
Communication réseau	100/1000 base-T (RJ-45)
Longueur du câble réseau	MAX 100m
Contact sec	Entrée 4 canaux
Température de fonctionnement	-10 ~ +40
Alimentation électrique	AC 120-240V ~, 50/60Hz, 0.43A. DC +24V, 800mA
Consommation électrique	22W
Poids	3.1kg
Dimensions (LxHxP)	482 x 44 x 280 mm



Façade arrière

IP-1015CS-B / IP-1015CS-W Plafonniers réseau

- Blanc/Noir
- Système d'enceinte tout-en-un
- Unité 2 voies 8"
- Amplificateur 10 W Classe D intégré
- Prise en charge PoE/PoE+
- Ethernet 10/100 BASE-TX (IP par défaut : 192.168.1.99)
- VoIP, musique de fond, planificateur, TTS
- Mémoire utilisateur interne 1 Go



IP-1015CS-B (Noir)

Face arrière IP-1015CS-W (Blanc)

Modèle	IP-1015CS-B / IP-1015CS-W
HAUT-PARLEUR	
Type	Plafonnier réseau 2 voies 8"
Driver	LF : 8", V/C : 25,4mm / 8Ω HF : 2", V/C : 13,28mm / 8Ω
SPL Max	96dB (PoE 802.3af) / 99dB (PoE+ 802.3at)
Réponse en fréquence	120Hz-20kHz
Dispersion nominale (HxV)	1kHz : 90° / 4kHz : 60°
Matériau	ABS
AMPLIFICATEUR	
Puissance de sortie	3,7W (PoE 802.3af), 10W (PoE+ 802.3at)
MICRO	
Micro intégré	50Hz - 16kHz
SORTIE LIGNE	
Niveau de sortie maximum	+6 dBV ±3 dB
Réponse en fréquence	20Hz - 20kHz (+1/-3dB)
THD+N (20Hz HPF, AES17 LPF)	< 0,1%
S/N (20Hz HPF, AES17 LPF, A-WTD)	> 85 dB
CONTACT E/S	
Entrée contact (1 CH)	Contact sec
Sortie contact (1 CH)	Contact sec (N.O : Normalement Ouvert)
STOCKAGE	
Mémoire	Interne : 1 Go / Externe : Micro SD Max 32 Go
RÉSEAU	
Ethernet	10/100 Base-TX
GÉNÉRAL	
Alimentation	PoE (IEEE 802.3af type 1 Class 3) / PoE+ (IEEE 802.3at type 2 Class 4)
Température de fonctionnement	-20°C - +50°C
Consommation	PoE (IEEE 802.3af) : 44-57 VDC, Max 12,95W PoE+ (IEEE 802.3at) : 50-57 VDC, Max 25,5W
Connecteur	Ethernet Jack (RJ-45)
Diamètre d'encastrement	245 mm
Dimensions (ØxP)	264 x 144 mm
Poids	1,8 kg

IP-1015WS-B / IP-1015WS-W Enceintes murales réseau

- Blanc/Noir
- Système d'enceinte tout-en-un
- Unité 2 Voies 5"
- Amplificateur 10 W Classe D intégré
- Prise en charge PoE/PoE+
- Ethernet 10/100 BASE-TX (IP par défaut : 192.168.1.99)
- VoIP, musique de fond, planificateur, TTS
- Mémoire utilisateur interne 1 Go
- Support : étrier en U
- Résistant à la poussière et à l'eau (IP54)

IP-1015WS-W
(Blanc)Face arrière
IP-1015WS-B
(Noir)

Modèle	IP-1015WS-B / IP-1015WS-W
HAUT-PARLEUR	
Type	Enceintes murales réseau 2 voies 5"
Driver	LF : 5", V/C : 25,4mm / 8Ω HF : 0,5", V/C : 13,4mm / 8Ω
SPL Max	96dB (PoE 802.3af) / 99dB (PoE+ 802.3at)
Réponse en fréquence	120Hz-20kHz
Dispersion nominale (HxV)	1kHz : 180° X 120° / 4kHz : 120° X 70°
Matériau	Type: Bass-reflex/Material: ABS
AMPLIFICATEUR	
Puissance de sortie	3,7W (PoE 802.3af), 10W (PoE+ 802.3at)
MICRO	
Micro intégré	50Hz - 16kHz
SORTIE LIGNE	
Niveau de sortie maximum	+6 dBV ±3 dB
Réponse en fréquence	20 Hz - 20 kHz
THD+N (20Hz HPF, AES17 LPF)	< 0,1%
S/N (20Hz HPF, AES17 LPF, A-WTD)	> 85 dB
CONTACT E/S	
Entrée contact (1 CH)	Contact sec
Sortie contact (1 CH)	Contact sec (N.O : Normalement Ouvert)
STOCKAGE	
Mémoire	Interne : 1 Go / Externe : Micro SD Max 32 Go
RÉSEAU	
Ethernet	10/100 Base-TX
GÉNÉRAL	
Alimentation	PoE (IEEE 802.3af type 1 Class 3) / PoE+ (IEEE 802.3at type 2 Class 4)
Température de fonctionnement	-20°C - +50°C
Protection	IP 54
Consommation	PoE (IEEE 802.3af) : 44-57 VDC, Max 12,95W PoE+ (IEEE 802.3at) : 50-57 VDC, Max 25,5W
Connecteur	Ethernet Jack (RJ-45)
Dimensions (LxHxP)	173 x 250 x 137,5mm
Poids	2,4kg

IP-1015HS

Projecteur de son réseau

- Système d'enceinte tout-en-un
- Amplificateur 10 W Classe D intégré
- Prise en charge PoE/PoE+
- Ethernet 10/100 BASE-TX (IP par défaut : 192.168.1.99)
- VoIP, musique de fond, planificateur, TTS
- Résistant à la poussière et à l'eau (IP66)



Modèle	IP-1015HS
HAUT-PARLEUR	
Type	Projecteur de son réseau
Driver	1" Dôme (10W), V/C: 28mm, 8Ω
SPL Max	121dB (PoE 802.3af) / 124dB (PoE+ 802.3at)
Réponse en fréquence	300Hz-5,5kHz
Dispersion nominale (HxV)	1kHz : 110° x 140° / 4kHz : 60° x 70°
Matériau	ABS, Aluminium
AMPLIFICATEUR	
Puissance de sortie	3,7W (PoE 802.3af), 10W (PoE+ 802.3at)
MIC	
Micro intégré	50Hz ~ 16kHz
SORTIE LIGNE	
Niveau de sortie maximim	-
Réponse en fréquence	-
THD+N (20Hz HPF, AES17 LPF)	-
S/N (20Hz HPF, AES17 LPF, A-WTD)	-
CONTACT E/S	
Entrée contact (1 CH)	Contact sec
Sortie contact (1 CH)	Contact sec (N.O : Normalement Ouvert)
RÉSEAU	
Ethernet	10/100 Base-TX
GÉNÉRAL	
Alimentation	PoE (IEEE 802.3af type 1 Class 3) / PoE+ (IEEE 802.3at type 2 Class 4)
Température de fonctionnement	-40°C ~ +60°C
Protection	IP 66
Consommation	PoE (IEEE 802.3af) : 44-57 VDC, Max 12,95W PoE+ (IEEE 802.3at) : 50-57 VDC, Max 25,5W
Connecteur	Ethernet Jack (RJ-45)
Dimensions (LxHxP)	250 x 166 x 305 mm
Poids	2,4 kg

RM-N1000

Pupitre micro réseau

- Prise en charge de la liaison réseau
- Alimentation électrique via POE
- Prise en charge STATIQUE/DHCP



Modèle	RM-N1000	
MIC	Sensibilité d'entrée	-50 dBV ±3 dB
	Niveau de sortie	0 dBV ±3 dB
	S/N (<20kHzLPF, A-wt)	> 65 dB
	THD (<20kHzLPF)	< 0,1 %
	Réponse en fréquence 100Hz ~ 18kHz (Entrée : -50dBV, 1kHz)	0 dBV ±3 dB
AUX	Sensibilité d'entrée	-10dBV ± 3dB
	Niveau de sortie	0dBV ± 3dB
	S/B (<20kHzLPF, A-wt)	> 75dB
	THD (<20kHzLPF)	< 0,1 %
	Réponse en fréquence 100Hz ~ 18kHz (Entrée : -10dBV, 1kHz)	0dB ± 3dB
Communication réseau	100/1000 Base-T (RJ-45)	
Température de fonctionnement	-10°C ~ +40°C	
Alimentation	DC 24V	
Consommation	Max 10 W	
Dimensions (LxHxP)	200 x 73 x 206 mm	
Poids	1,29 kg	

RM-S1000

Pupitre micro SIP



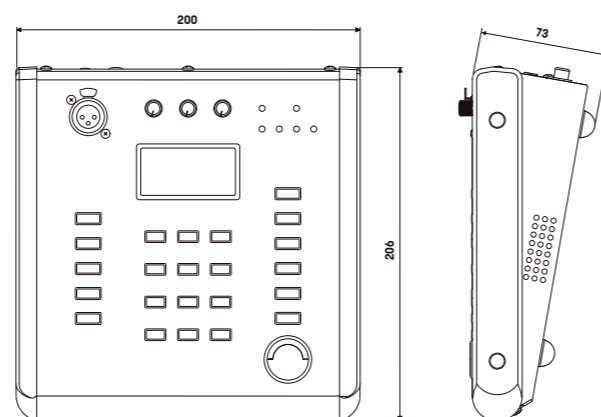
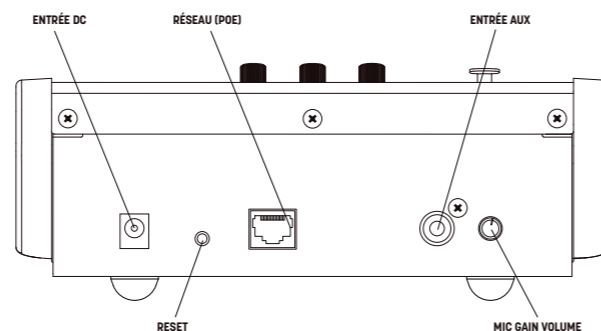
Le RM-S1000 est un microphone réseau à distance qui vous permet de faire des annonces microphone avec les haut-parleurs IP.

Il prend en charge le protocole SIP, ce qui permet d'effectuer des appels bidirectionnels vers d'autres systèmes IP.

- Diffusion d'annonces microphone sur le réseau
- Peut être utilisé avec les systèmes haut-parleurs IP et IPA d'Inter-M
- Émetteur-récepteur audio réseau inter-M AOE
- Prise en charge du protocole SIP (Session Initiation Protocol)
- Prise en charge de l'éco-annulation pour les appels bidirectionnels
- Contrôle du volume des entrées/sorties audio
- Contrôle de la sortie audio grâce aux haut-parleurs et aux indicateurs de niveau
- Alimentation par POE ou 24V DC



Modèle	RM-S1000	
MICRO	Sensibilité entrée	MIC Vol. Max : -48dBV ± 3dB MIC Vol. Min : -10dBV ± 3dB
	Rapport signal-bruit (20kHzLPF, A-wt)	> 65dB
	THD (20kHzLPF)	< 0,1%
	Réponse en fréquence 100Hz ~ 6kHz (Entrée : -48dBV, 1kHz)	0dB ± 3dB
AUX	Sensibilité entrée	-10dBV ± 3dB
	Rapport signal-bruit (20kHzLPF, A-wt)	> 75dB
	THD (20kHzLPF)	< 0,1%
	Réponse en fréquence 100Hz ~ 18kHz (Entrée : -10dBV, 1kHz)	0dB ± 3dB
Communication réseau	100/1000 BASE-T(RJ-45)	
Température de fonctionnement	-10°C ~ +40°C	
Alimentation	24V DC (en option) POE (IEEE 802.3af) : 44-57V DC	
Consommation	Max 12W	
Poids	1,3 kg	
Dimensions (L x H x P)	200 x 73 x 206 mm	



Nos systèmes sont conformes en tous points aux exigences des normes européennes EN 54 et internationales ISO. Ces certifications, qui sont pour vous un vrai gage de qualité et de fiabilité, vous assurent une totale tranquillité d'esprit et la sécurité du public concerné, "in fine".



Le marquage CE de nos produits garantit le respect de la réglementation européenne en matière de sécurité, de santé et de protection de l'environnement et permet leur libre circulation au sein de l'Union Européenne.



signifie *Restriction of the use of certain Hazardous Substances in electrical and electronic equipment*, c'est-à-dire "restriction de l'utilisation de certaines substances dangereuses dans les équipements électriques et électroniques". Nos produits respectent la directive européenne RoHS (2002/95/CE) visant à limiter l'utilisation de certains métaux lourds et autres matières nocives.



Nos produits **EN-54** sont conformes aux exigences européennes de sécurité des systèmes de détection et d'alarme incendie.



EN 54-16 concerne l'élément central du système d'alarme incendie vocale.



EN 54-24 concerne les composants des systèmes d'alarme vocale (Haut-Parleurs).

EN 54-4 concerne l'équipement d'alimentation électrique.



Nos produits **ISO 7240** sont conformes aux exigences internationales de sécurité des systèmes de détection d'incendie et d'alarme.

ISO 7240-24 concerne les haut-parleurs pour système d'alarme vocale.



DANTE est le plus récent des standards de réseaux destinés à l'audio développé par Audinate. Il respecte la norme Ethernet standard et est compatible avec le futur standard AVB. Avantage : un nombre de canaux élevé et multi-formats, faible latence, redondance native, configuration automatique du réseau, utilisation de hardware Ethernet standard.



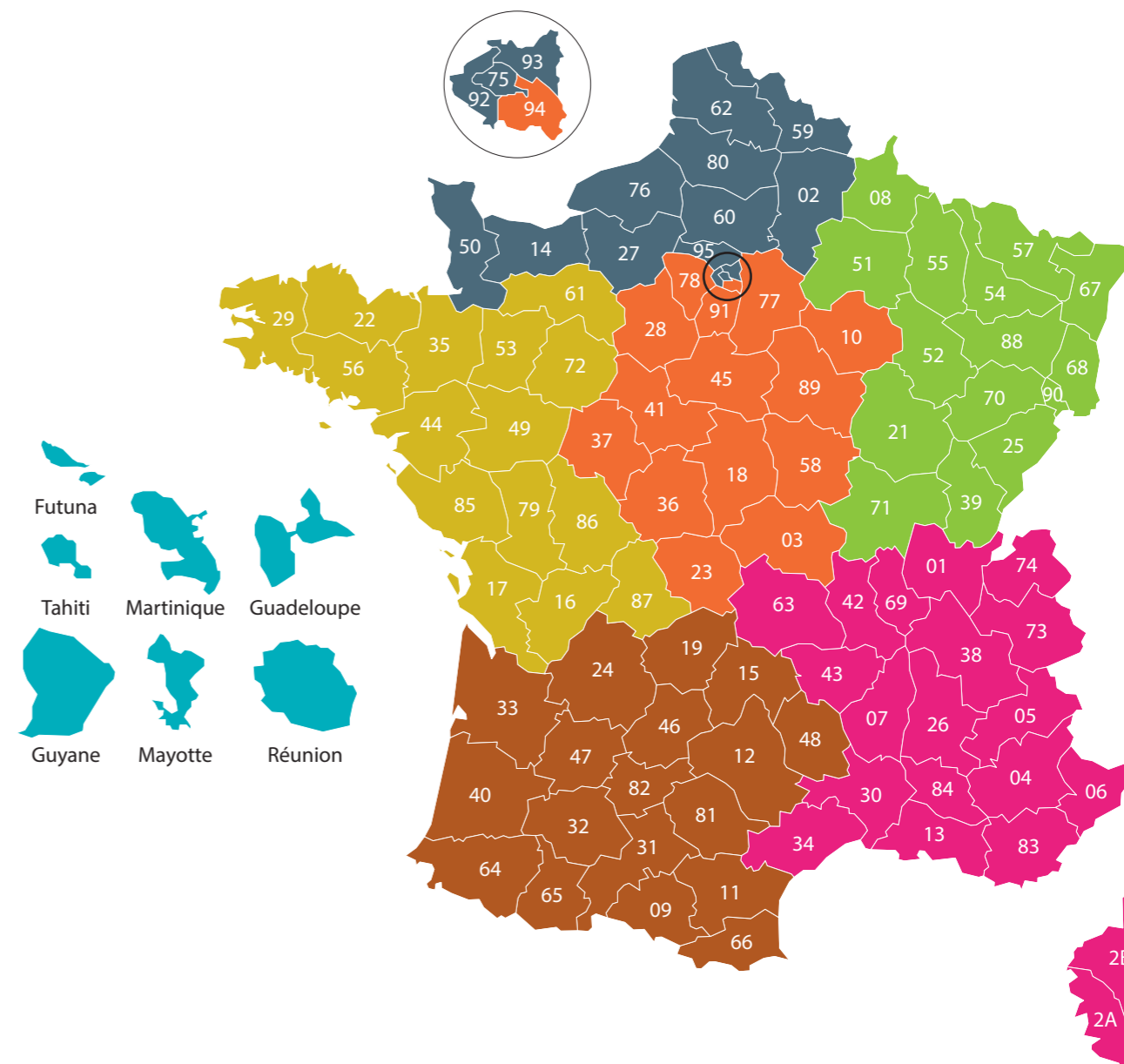
La loi N°2005-102 du 11 février 2005 stipule que "les établissements existants recevant du public doivent être tels que toute personne handicapée puisse y accéder, y circuler et y recevoir les informations qui y sont diffusées, dans les parties ouvertes au public". Dans ce cadre, la mise en place d'amplificateur de boucle d'induction magnétique pour malentendants aux caisses, guichets, salles de réunions, de conférences, de spectacles..., s'impose. Ceci ne s'applique pas uniquement aux E.R.P. mais aussi aux professions libérales et aux commerçants.

MAJORCOM certifiée ISO 9001

La certification du système de gestion de la qualité ISO 9001:2015 démontre l'engagement de MAJORCOM à produire un service de qualité et à satisfaire ses clients de même qu'à améliorer constamment ses systèmes de gestion de la qualité. L'octroi d'un certificat ISO 9001:2015 de la part d'une société aussi prestigieuse que BUREAU VERITAS met en évidence une qualité élevée, preuve aussi que MAJORCOM se conforme aux principes de gestion de la qualité, reconnus au plus haut niveau international.



MAJORCOM a mis en place un réseau commercial national et export divisé en 7 zones, pour répondre à vos besoins en toutes circonstances.



OUEST
ouest@majorcom.fr

NORD
nord.paris@majorcom.fr

CENTRE
centre@majorcom.fr

DOM-TOM - EXPORT
export@majorcom.fr

NORD-EST
nord.est@majorcom.fr

SUD-OUEST
sud.ouest@majorcom.fr

RHÔNE-ALPES/PACA
centre.est@majorcom.fr

MAJORCOM:

Des systèmes de sonorisation conçus sur mesure
par un **Bureau d'Etudes, une R&D, un SAV**
et des fonctions support fortement impliqués.

www.majorcom.fr



PRODUITS



SOLUTIONS



SERVICES



SUPPORT

56, chemin de la Flambère - 31300 Toulouse
Tél. 05 61 31 86 87 • Fax 05 61 31 87 73 • commercial@majorcom.fr